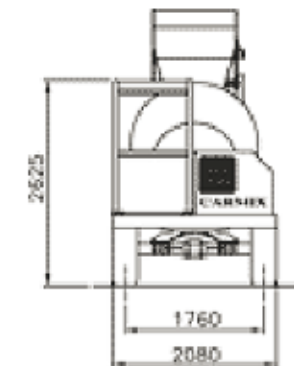
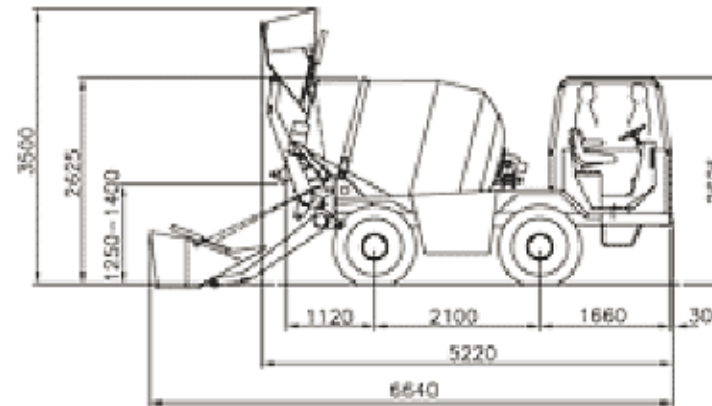


Autohormigonera CARMIX 25FX

- Motor JCB, Turbo Diesel.
- Puesto de conducción reversible 180°.
- Producción de hasta 4 ciclos por hora.
- Opcional sistema de pesaje.
- Fabricada con los mejores componentes del mundo.



ESPECIFICACIONES TÉCNICAS

Capacidad	3.400 lt
Producción real hormigón por amasada	2,5 mt ³
Productividad	4 ciclos por hora
Transmisión	Hidrostática, Bosch Rexroth
Tracción permanente	4 ruedas
Motor	JCB Turbo Diesel
Potencia	85 Hp
Número de cilindros	4
Velocidad nominal motor	2.200 rpm
Sistema hidráulico	3 circuitos, Sauer Danfoss
Velocidad en trabajo	0 - 9 km/h
Velocidad en desplazamiento	0 - 25 km/h
Chasis	Rígido
Peso operacional	5.800 kg
Encendido	12 Volts
Dirección	Hidrostática
Asiento de trabajo	Reversible, inversión de dirección
Cabina tipo	ROPS/FOPS
Pendiente superable a plena carga	30%
Frenos	Disco múltiple en baño de aceite
Sistema de agua	Bomba auto-aspirante, cuenta litros
Depósito de agua	450 litros
Depósito de combustible	100 litros
Depósito de aceite Hidráulico	80 litros
Pala de carga	400 litros
Ejes	Dana-Hurth
Control	Joymix servo asistido

DIMENSIONES

Altura total de operación	3.500Émm
Altura máxima al bolo	2.625Émm
Altura máxima a la cabina	2.625Émm
Longitud total sin pala	5.220Émm
Longitud total con pala	6.640Émm
Distancia entre ejes	2.100Émm
Altura mínima desde suelo	ÉÉÉ300Émm
Ancho total	2.080Émm
Trocha	1.760Émm

Autohormigonera Carmix

25FX

