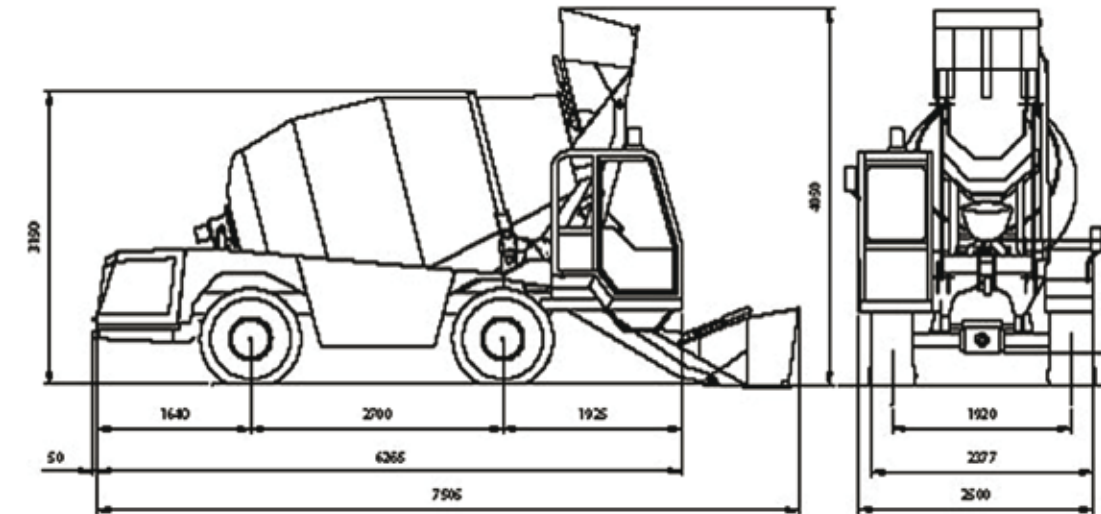


# Autohormigonera CARMIX 5.5 XL

- Motor Cummins.
- Producción de hasta 4 ciclos por hora.
- Opcional sistema de pesaje.
- Giro lateral ruedas sistema cangrejo.
- Fabricada con los mejores componentes del mundo.



## ESPECIFICACIONES TÉCNICAS

Capacidad	7.600 lt
Producción real hormigón por amasada	5,5 m <sup>3</sup>
Productividad	4 ciclos por hora
Transmisión	Hidrostática, Hydromatic Rexroth
Tracción permanente	4 ruedas
Motor	Cummins Turbo
Potencia	150 Hp
Número de cilindros	6
Velocidad nominal motor	2800 RPM
Sistema hidráulico	3 circuitos
Velocidad en trabajo	0 a 10 km
Velocidad en desplazamiento	0 a 30 km
Chasis	Rígido
Peso operacional	8.600 kg
Encendido	12 Volts
Dirección	Hidráulica.
Asiento de trabajo	Cabina delantera
Cabina tipo	ROPS/FOPS
Pendiente superable a plena carga	30%
Frenos	De disco y doble circuito
Sistema de agua	Bomba auto-aspirante, cuenta litros
Depósito de agua	2 x 600 lts
Depósito de combustible	450 lt
Depósito de aceite hidráulico	125 lt
Canaleta de descarga	Giratoria e inclinable en forma hidráulica
Ejes	Dana-Hurth
Control	Joymix servo asistido

## DIMENSIONES

Altura total de operación	4.050 mm
Altura máxima al bolo	3.150 mm
Altura máxima a la cabina	2.500 mm
Longitud total sin pala	6.265 mm
Longitud total con pala	7.505 mm
Distancia entre ejes	2.700 mm
Altura mínima desde suelo	350 mm
Ancho total	2.500 mm
Trocha	1.920 mm



Autohormigonera Carmix

# 5.5 XL

