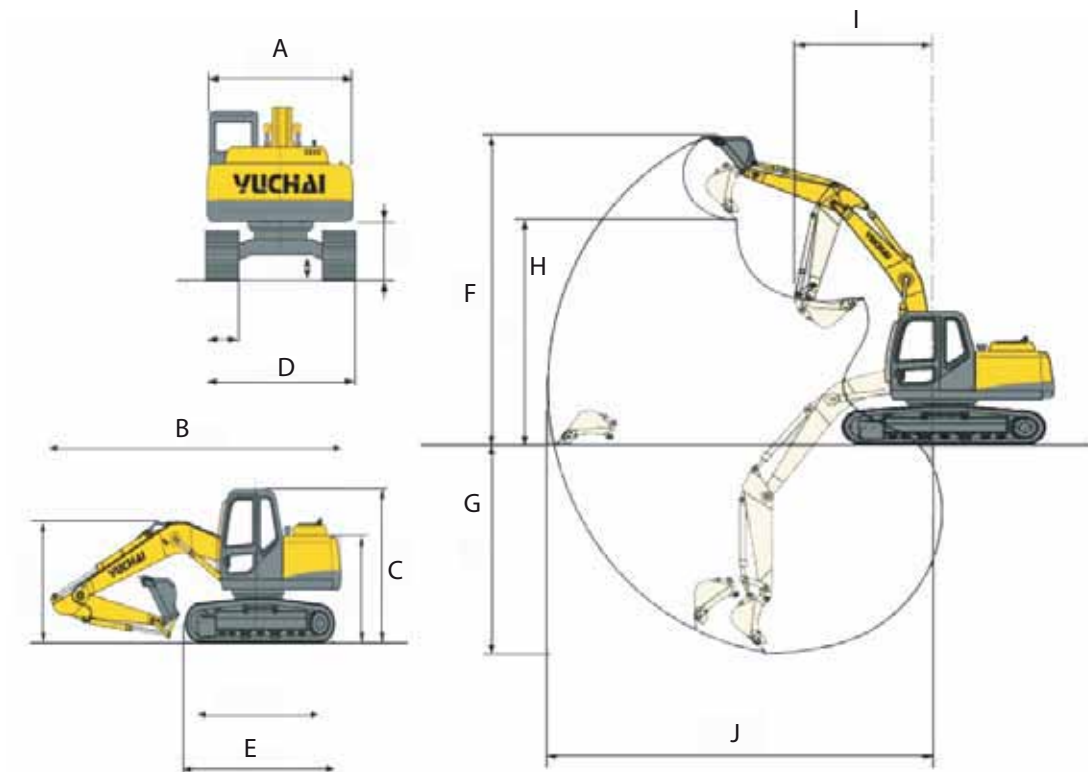


Excavadora YUCHAI YC230-8

- Motor Cummins (Euro II - Euro III).
- Bomba hidráulica y motor de giro de la tornamesa Kawasaki.
- Motor de traslación y caja de válvulas Kayaba.



ESPECIFICACIONES TÉCNICAS

Motor	Cummins (Euro II-Euro III)
Modelo	QSB6.7 Euro III
HP	156 / 2.000 rpm
Peso operacional	22.360 kg
Caudal bomba hidráulica (flujo variable)	220x2 lt/min
Vol m ³ balde	1.05
Fuerza máxima de excavación	145 Kn
Pendientes en grados	70%
Velocidad de desplazamiento	4.7 – 5.5 km/hr
Velocidad giro tornamesa	11-12 rpm.
Presión de trabajo sistema hidráulico	31.4/34.3 Mpa
Presión al piso	46 Kpa.

RANGO DE OPERACIÓN

Altura máxima de corte	F	9.680 mm
Profundidad máxima de excavación	G	6.645 mm
Altura máxima de volteo	H	6.770 mm
Radio de giro brazo recogido	I	9.935 mm
Radio máximo de excavación	J	3.424 mm
Ancho plataforma	A	2.700mm
Largo máximo de transporte	B	9.565 mm
Altura máxima de la máquina	C	3.000 mm
Ancho total de la máquina	D	2.990 mm
Largo de la oruga	E	4.446 mm
Ancho de zapata		600 mm

DIMENSIONES

Excavadora Yuchai

YC230-8

