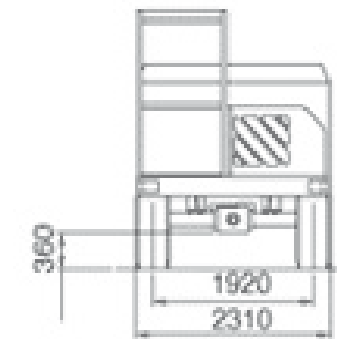
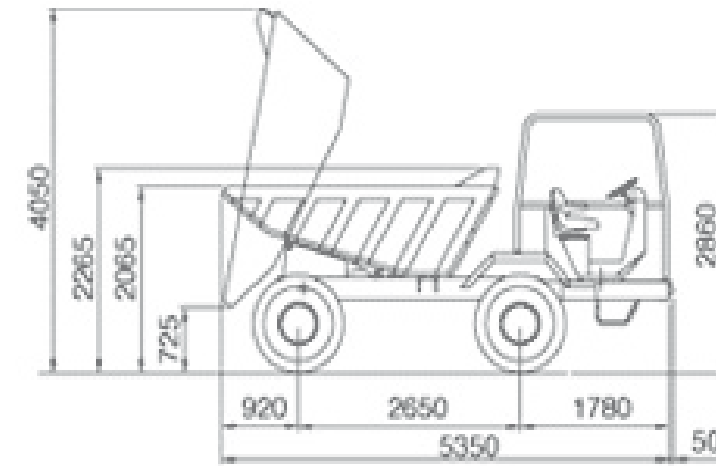




Dumper CARMIX D6

- Motor Perkins turbo diesel de 107 HP.
- Capacidad de carga de 10 ton.
- Capacidad de la tolva de 6 m³.
- Puesto de conducción reversible en 180°.
- Transmisión hidrostática.



ESPECIFICACIONES TÉCNICAS

Capacidad de carga	10.000 Lt
Capacidad tolva colmada	6.000 Lts
Capacidad tolva rasa	4.500 Lts
Peso operacional	5.800 Kgs
Motor	Perkins 1104C-44 TA Turbo Diesel
Potencia	107 hp
Número de cilindros	4
Velocidad nominal motor	2.300 RPM
Transmisión	Hidrostática
Tipo transmisión	Caja mecánica de dos velocidades
Velocidad operación con carga	0-12 Km/hr
Velocidad operación en vía	0-25 km/hr
Cilindros de levante	2
Frenos	Discos en baño de aceite - Hidráulico de parqueo
Puesto de conducción	Reversible en 180°
Cabina Tipo	Fops/Rops
Neumáticos	16/70-20PR
Pendiente a plena carga	30%
Capacidad líquidos	Diesel 115 Lts - Aceite 80 Lts
Sistema eléctrico	Batería de partida y luces 12 Volt - 120 Ah
Sistema eléctrico	Corta corriente incluido

DIMENSIONES

Altura total de operación tolva en altura	4.050 mm
Altura total del vehículo	2.860 mm
Longitud total del vehículo	5.350 mm
Altura del eje al suelo	360 mm
Ancho total del vehículo	2.310 mm

Dumper Carmix
D6

