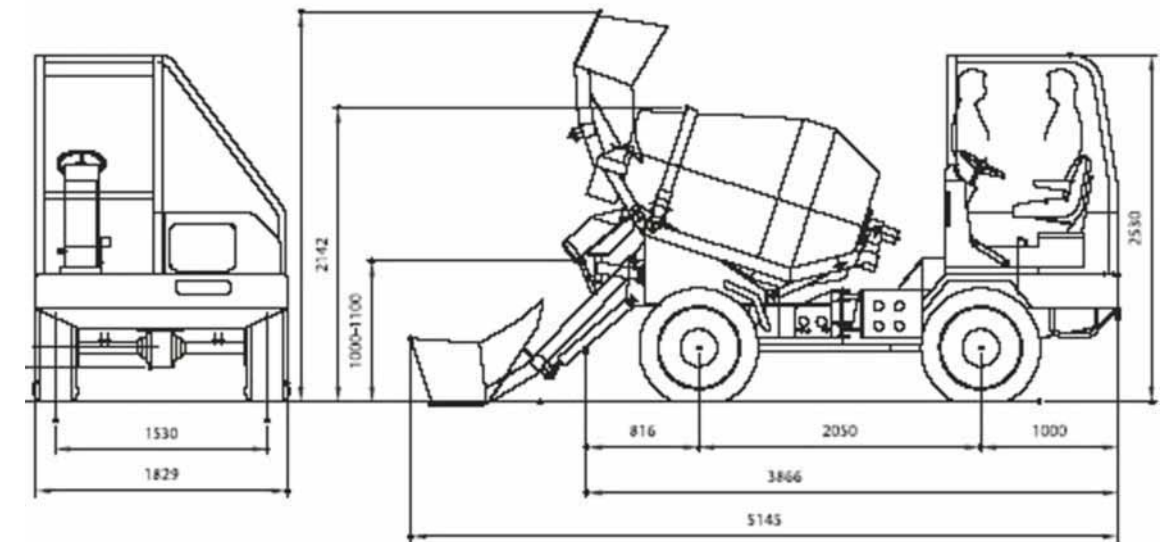


Autohormigonera CARMIX ONE

- Motor Cummins.
- Chasis articulado.
- Puesto de conducción reversible 180°.
- Opcional sistema de pesaje.
- Producción de hasta 5 ciclos por hora.



ESPECIFICACIONES TÉCNICAS

Capacidad	1.400 lt
Producción real hormigón por amasada	1 mt ³
Capacidad de la pala	180 lt
Transmisión	Hidrostática, Hydromatic Rexroth
Tracción permanente	4 Ruedas
Motor	Cummins
Potencia	37 Hp
Número de cilindros	3
Velocidad nominal motor	2.800 RPM
Sistema hidráulico	3 Circuitos, Sauer Danfoss
Velocidad en trabajo	0 a 7 km
Velocidad en desplazamiento	0 a 14 km
Chasis	Articulado
Peso operacional	2.800 kg
Encendido	12 Volts
Dirección	Hidrostática
Asiento de trabajo	Reversible, inversión de dirección
Cabina tipo	ROPS/FOPS
Pendiente superable a plena carga	30%
Frenos	De disco y doble circuito
Sistema de agua	Bomba auto-aspirante, cuenta litros
Depósito de agua	310 lt
Depósito de combustible	35 lt
Depósito de aceite hidráulico	25 lt
Canaleta de descarga	Giratoria e Inclinable en forma manual
Ejes	Dana-Hurth

DIMENSIONES

Altura máxima al bolo	2.142 mm
Altura máxima a la cabina	2.530 mm
Longitud total Sin pala	3.900 mm
Longitud total con pala	5.145 mm
Distancia entre ejes	2.050 mm
Altura mínima desde suelo	250 mm
Ancho total	1.829 mm
Trocha	1.530 mm

Autohormigonera Carmix

ONE

