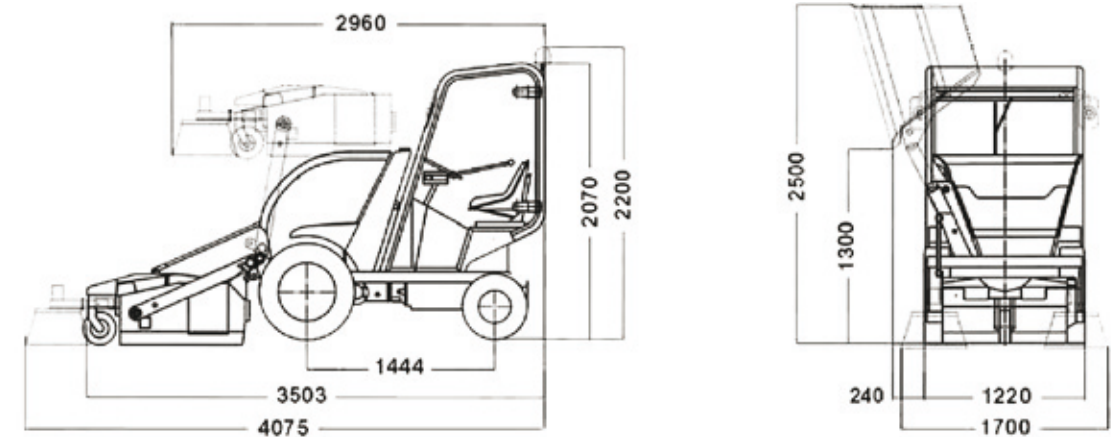




# Barredora AUSA - B 120 RM

- Motor Kubota.
- Versiones 4x2 - 4x4.
- Capacidad de 400 lts en la tolva y con descarga en altura a 1,3 metros.
- De fácil operación y bajo consumo.
- Escobilla central intercambiable.
- Sistema de aspersores de agua para disminuir el gasto de las cerdas de limpieza.



B 120 RM

B 250 RH

## ESPECIFICACIONES TÉCNICAS

Capacidad de la tolva colmada	400 lt
Capacidad del equipo barredor	98 lt
Elevación y descarga del equipo barredor	Hidráulica
Altura de descarga de la tolva	1.360 mm
Motor	Kubota D902
Tracción	4x2
Transmisión	Mecánica
Embrague	Monodisco en seco de 180 mm diam.
Arranque	Eléctrico
Velocidad máxima	24 km/h
Ancho de barrido	1600 a 1800 mm
Velocidad de barrido recomendada	4 km/h
Diámetro de cepillo central	900 mm
Diámetro de los cepillos laterales	750 mm
Peso en vacío	1.700 kg
Pendiente superable a plena carga	30 %
Pendiente superable barriendo	20 %
Neumáticos delanteros	215 / 80R 16 C
Neumáticos traseros	20.800 x 10 4PR
Dirección	Hidráulica
Radio de giro exterior	2.900
Capacidad de los depósitos combustible	13.5 lt
Capacidad de los depósitos aceite hidráulico	16.5 lt
Capacidad de los depósitos agua de riego	200 lt
Bomba de agua	Eléctrica de 12,5 lt/min
Ancho total de riego	2000 mm
Freno de servicio	Hidráulico en eje delantero
Freno de estacionamiento	Mecánico en eje delantero
Circuito hidráulico	Presión trabajo 130 bar

Barredora Ausa

# B 120 RM



Fono:56-2 435 66 66 - ventas@motorman.cl - www.motorman.cl