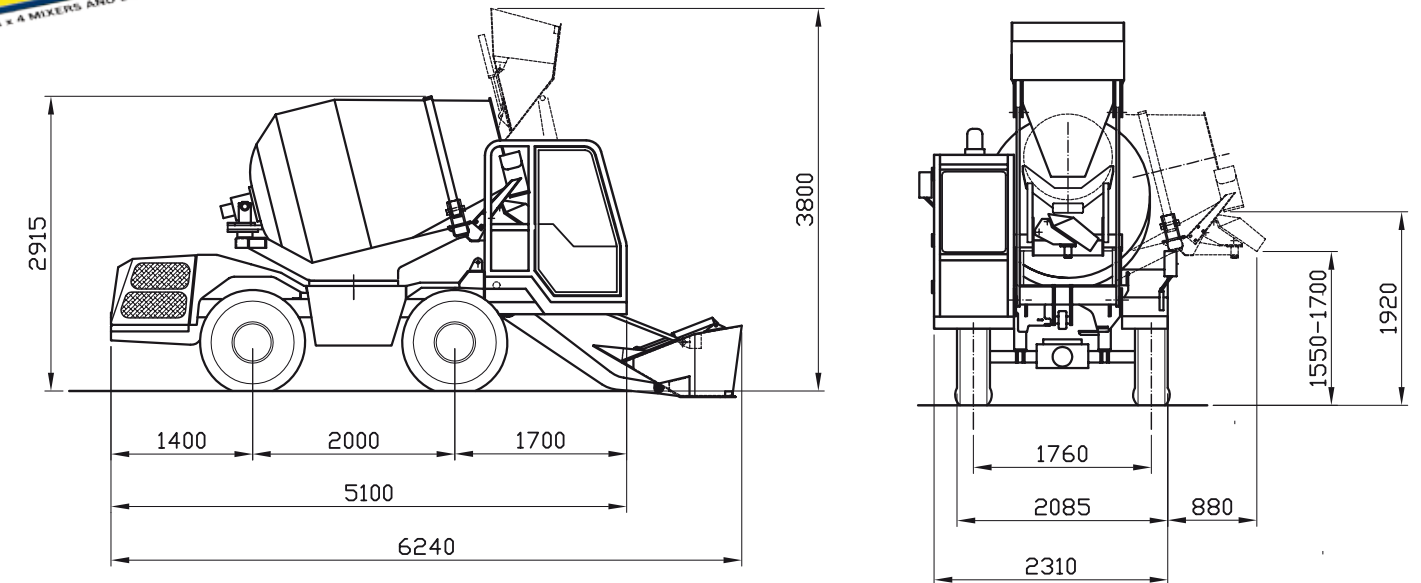


# Autohormigonera CARMIX 2.5 TT

- Motor Perkins / JCB.
- Giro teral del bolo en 300°.
- Descarga en 360°.
- Opcional sistema de pesaje con celdas de carga.
- Producción de hasta 4 ciclos por hora.



## ESPECIFICACIONES TÉCNICAS

Capacidad	3.410 lt
Producción real hormigón por amasada	2,5 mt <sup>3</sup>
Productividad	4 Ciclos por Hora
Transmisión	Hidrostática, Hydromatic Rexroth
Tracción permanente	4 Ruedas
Motor	Perkins 1104 D-44T
Potencia	84 HP
Número de cilindros	4
Velocidad nominal motor	2.200 RPM
Sistema hidráulico	3 circuitos, Sauer Danfoss
Velocidad en trabajo	0 a 9 km
Velocidad en desplazamiento	0 a 25 km
Chasis	Rígido
Peso operacional	6.100 kg
Encendido	12 Volts
Dirección	Hidráulica
Asiento de trabajo	Cabina delantera
Cabina tipo	ROPS/FOPS
Pendiente superable a plena carga	30%
Frenos	Disco múltiple en baño de aceite
Sistema de agua	Bomba auto-aspirante, cuenta litros
Depósito de agua	2x270 lt
Depósito de combustible	105 lt
Depósito de aceite hidráulico	80 lt
Pala de carga	400 lt
Ejes	Dana-Hurth
Control	Joymix servo asistido

## DIMENSIONES

Altura total de operación	3.800 mm
Altura máxima al bolo	2.915 mm
Altura mínima a la cabina	2.625 mm
Longitud total Sin pala	5.100 mm
Longitud total Con pala	6.240 mm
Distancia entre ejes	2.000 mm
Altura mínima desde suelo	300 mm
Ancho total	2.310 mm
Trocha	2.085 mm

Autohormigonera Carmix  
**2.5 TT**

