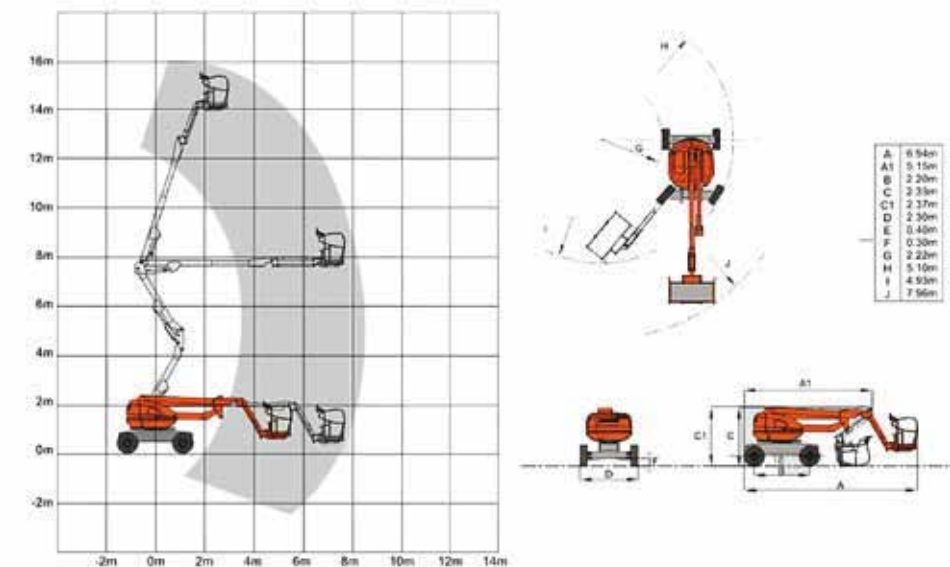




## Plataforma Articulada DINGLI Diésel GTBZ16A

- Motor Kubota Diésel.
- Aplicación en todo terreno.
- Aumento de la eficiencia de trabajo en lugares de difícil acceso.
- Movimiento de la base en 360°.



### ESPECIFICACIONES TÉCNICAS

Altura de la plataforma	14 mt
Altura de trabajo	16 mt
Movimiento de la tornamesa	360°
Rotación del canastillo	160°
Rango de articulación	130° (+70° / - 60°)
Máximo alcance horizontal	7.47 mt
Radio de giro	2.20/5.10 mt
Motor	Kubota
Modelo	V240 -M-DI
HP	45
Capacidad estanque de petróleo	75 lt
Capacidad estanque hidráulico	120 lt

### RANGO DE OPERACIÓN

Capacidad de levante (2 Personas)	230 kg
Pendiente máxima de trabajo	30% / 5¼
Peso operacional	7.500 kg

### DIMENSIONES

Largo de la plataforma	A	6.94 mt
Largo de la plataforma en transporte	A1	5.15 mt
Distancia entre ejes	B	2.20 mt
Altura total del equipo	C	2.33 mt
Altura de transporte	C1	2.37 mt
Ancho total	D	2.30 mt
Distancia al suelo	E	0.40 mt
Distancia mínima al suelo	F	0.30 mt
Radio de giro	G	2.20 mt
Radio de giro	H	5.10 mt
Radio de giro del canastillo	I	4.93 mt
Radio de giro total de la plataforma	J	7.96 mt

Plataforma Articulada Dingli  
**GTBZ16A**

