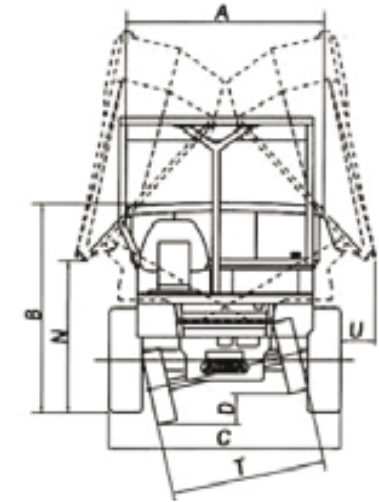
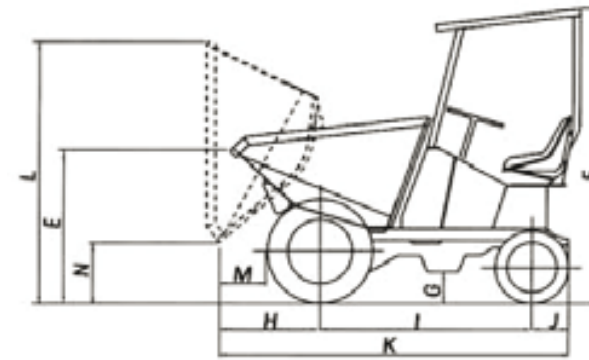


# Dumper AUSA - D150 RM 4x2 / 4X4

- Motor Kubota.
- Versiones 4x2 - 4x4.
- Transmisión mecánica / hidráulica.
- De fácil operación y bajo consumo.
- Fabricante líder en el mercado.



## ESPECIFICACIONES TÉCNICAS

Sistema de descarga	Hidráulica frontal
Chasis	Rígido
Capacidad de la tolva agua	608 lt
Rasa	868 lt
Colmada	1.047 lt
Motor	Kubota D902
Potencia	23 hp
Desplazamiento	900 cc
Número de cilindros	3
Velocidad nominal motor	2.500 RPM
Tracción	Acoplamiento deslizante por discos múltiples
Transmisión	Mecánica 4 velocidades adelante y 4 atrás
Embrague	Monodisco en seco
Arranque	Eléctrico 12 V
Velocidad máxima	22,5 km/h
Peso	900 kg
Pendiente superable	35%
Circuito hidráulico	Bomba de engranajes de 8 cc
Presión de trabajo	115 bar
Neumáticos delanteros	7.50x16
Neumáticos traseros	145SR-13" / 6.5/ 80x12-4PR
Dirección	Mecánica / hidráulica.
Capacidad de depósitos combustible	13.5 lt
Capacidad de depósitos hidráulico	16.5 lt
Freno de servicio	Hidráulico en eje delantero
Freno de estacionamiento	Mecánico en eje delantero
Cabina (Opcional)	ROPS/FOPS
Tracción	4x2 / 4x4

## DIMENSIONES

A	1.560	mm
B	1.310	mm
C	1.560	mm
D	200	mm
E	1.110	mm
F	2.095	mm
G	225	mm
H	610	mm
I	1.440	mm
J	280	mm
K	2.330	mm
L	1.855	mm
M	200	mm
N	480	mm
T	1.225	mm

Dumper AUSA  
**D150 RM**

